



Warnung! Blicken Sie niemals direkt in eine leuchtende LED! Netzhautverbrennungen könnten die Folge sein!

LEDs–Hohe Leistung aber sensibel

LEDs haben, wie oben erwähnt, viele Vorteile gegenüber konventionellen Leuchtmitteln. Sie sind aber etwas sensibel und können, wenn sie nicht korrekt behandelt werden, schnell Schaden nehmen. Hier wird erläutert, wie LEDs professionell verarbeitet werden damit eine lange, im Prinzip unbegrenzte Lebensdauer gewährleistet ist.

Wie man LEDs richtig verlötet

LEDs können bei zu viel Hitze schnell zerstört werden! Die Löttemperatur sollte 280°C nicht überschreiten und der Lötvorgang sollte nicht länger als 3-4 Sekunden dauern. Lassen Sie vor einem weiteren Lötvorgang die LED erst abkühlen!

- ? **Löttemperatur < 280°**
- ? **Lötdauer < 4 Sekunden**

Berühren Sie die Epoxylinse der LED nicht mit dem Lötgerät, da diese sonst Schaden nimmt und nicht mehr richtig abstrahlen kann.

- ? **Linse der LED nicht mit Lötgerät berühren**

Wenn die Anschlussdrähte der LED erhitzt sind (Temperatur > 80°) sollten diese auf keinen Fall gebogen oder bearbeitet werden, da sonst die LED-internen Drahtanschlüsse beschädigt werden können.

- ? **Die heißen LED-Drähte nicht bearbeiten**

Nach einem Lötvorgang sollte die LED mindestens 2 Minuten lang abkühlen, bevor sie weiter be- oder verarbeitet wird!

- ? **LEDs nach dem Löten mindestens 2 Minuten abkühlen lassen**

Bearbeiten der LED-Anschlussdrähte

Biegen Sie die Anschlussdrähte von LEDs immer bevor diese verlötet werden, niemals während des Lötvorganges oder direkt danach!

- ? **Anschlussdrähte vor dem Lötvorgang biegen**

Beim Zurechtbiegen der Anschlussdrähte sollten immer Zangen verwendet werden, damit die Drähte nicht direkt am Gehäuse der LED abgeknickt werden oder die LED sogar intern beschädigt wird.

- ? **Beim Zurechtbiegen der Anschlussdrähte eine Zange verwenden**

Die Anschlussdrähte sollten an derselben Stelle nicht öfter als zweimal gebogen werden, da sie sonst abbrechen können!

- ? **Drähte an derselben Stelle nicht mehrmals biegen**

Wenn die LED einmal fest verbaut ist, sollten die Anschlussdrähte nicht mehr mechanisch bearbeitet werden, da auch hier die LED Schaden nehmen könnte.

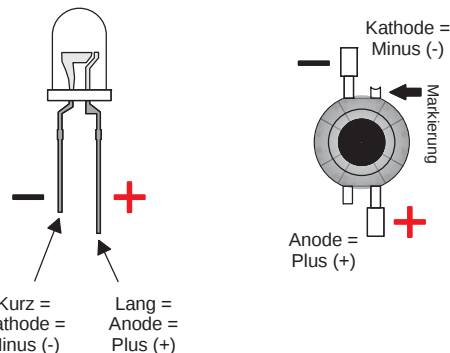
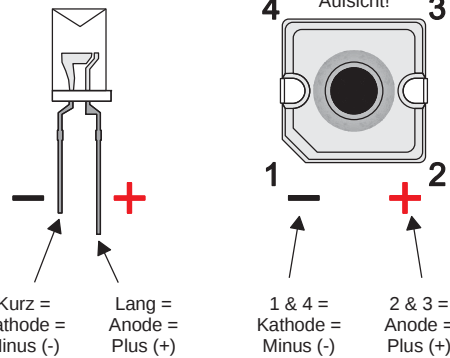
- ? **LED-Anschlussdrähte nach Einbau nicht mehr bearbeiten**

Anschlusshinweise

LEDs sind Halbleiter und haben eine Polung, d.h. einen Pluspol (=Anode) und einen Minuspol (=Kathode). Eine verpolt eingebaute LED geht nicht kaputt, leuchtet aber auch nicht. Daher ist als erstes die Polung zu überprüfen, falls eine LED nicht leuchtet.

- ? **LEDs haben einen Plus- und einen Minuspol**

Verschiedene LEDs und deren Polung:



LEDs sollten, außer in speziellen Fällen, nie ohne einen schützenden Vorwiderstand R betrieben werden. LEDs benötigen nur sehr geringe Spannungen und Ströme und brennen ohne einen Vorwiderstand sehr schnell durch. Nur mit passendem Vorwiderstand ist eine lange Lebensdauer gewährleistet!

- ? **Bei LEDs nie den Vorwiderstand R vergessen**

Berechnung des Vorwiderstandes einer LED

Hinweis: Da für die Darstellung der Einheit eines Widerstandes das Ohm-Zeichen nicht in allen Computer-Zeichensätzen verfügbar ist, wird die Einheit des Widerstandes auch oft mit R bezeichnet!

$$\text{Vorwiderstand [R]} = \frac{\text{Akkuspg. [V]} - \text{LED-Spg. [V]}}{\text{LED-Strom [A]}}$$

Beispiele

Akkuspannung = 8,4V (max. Spg. von 2S LiPo)
LED-Spannung = 3,2V
LED-Strom = 20mA = 0,02A

$$R = (8,4V - 3,2V) / 0,02A = 260R \quad (* 270R)$$

Akkuspannung = 13,8V (max. Spg. Autobatterie)
LED-Spannung = 2,6V
LED-Strom = 50mA = 0,05A

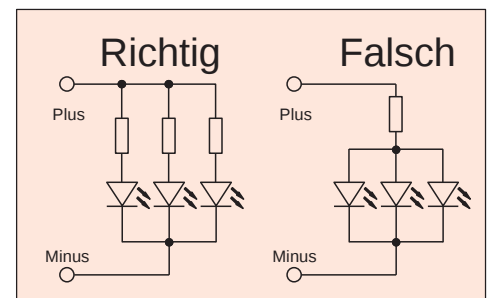
$$R = (13,8V - 2,6V) / 0,05A = 224R \quad (* 220R)$$

* Da es nicht jeden Widerstandswert gibt, der sich aus der Rechnung ergibt, verwendet man einen Wert, der dem berechneten am nächsten kommt.

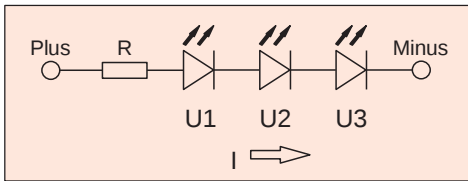
Parallelschaltung von LEDs

Parallel geschaltete LEDs sollten nicht alle zusammen einen Vorwiderstand bekommen, sondern innerhalb der Parallelschaltung jede LED ihren eigenen (siehe Bild).

- ? **Innerhalb einer Parallelschaltung sollte jede LED ihren eigenen Vorwiderstand bekommen.**



Man kann auch mehrere LEDs in Reihe schalten. Dadurch ergibt sich eine höhere Spannung. Der Strom, der dann fließt, ist in jeder LED identisch. Daher sollten nur baugleiche LEDs mit gleichem Stromverbrauch verwendet werden.



Beispiel

Es sollen drei LEDs in Reihe geschaltet werden. Gesamtspannung von drei LEDs in Reihe: Spannung LED1 (U1) + Spannung LED2 (U2) + Spannung LED3 (U3)

LED-Spannung = 3,2V
LED-Strom = 20mA(0,02A)

Drei LEDs à 3,2V = 9,6V. Hier würde sich also z. B. ein 3-zelliger LiPo-Akku als Stromquelle eignen (12,6V Maximalspannung).

Achtung: Bei Serienschaltung von LEDs ist der Strom (I) in jeder LED gleich hoch!

Selbstverständlich wird auch hier ein Vorwiderstand benötigt. Als Vorwiderstand aus dem obigen Beispiel ergibt sich:

$$R = (12,6V - 9,6V) / 0,02A = 150R$$

Belastbarkeit des Vorwiderstandes

Der Vorwiderstand „vernichtet“ die zu hohe Spannung in der Form, dass er sie in Wärme umwandelt. Ein Widerstand kann aber nur eine gewissen Menge an Wärme ableiten bzw. aushalten. Der Wert wird in W (=Watt) angegeben. Wie hoch ist die Verlustleistung (Watt) über den Widerstand? Hier ist es wichtig, den Strom zu kennen, der durch die Schaltung fließt (LED-Strom). Ferner den Wert des Vorwiderstandes an sich (in Ohm).

$$\text{Leistung [W]} = \text{Strom [I]}^2 * \text{Vorwiderstand [R]}$$

Beispiele

LED-Strom = 20mA = 0,02A
LED-Vorwiderstand = 150 Ohm (150R)

$$\text{Leistung} = 0,02A * 0,02A * 150R = 0,06W$$

LED-Strom = 800mA = 0,8A
LED-Vorwiderstand = 4,7 Ohm (4R7)

$$\text{Leistung} = 0,8A * 0,8A * 4R7 = 3,0W$$

Achtung: Je höher die Watt-Leistung, umso mehr Wärme wird erzeugt. Ein Wert von 3W ist extrem hoch und der Widerstand wird im Dauerbetrieb so heiß, dass er auch Styropor schmelzen kann!

Wenn die Verlustleistung zu hoch ist, sollte man eine Stromversorgung mit kleinerer Spannung verwenden (z.B. anstelle von 2S LiPo nur 1S LiPo).

Reinigung von LEDs

Verwenden Sie zur Reinigung von LEDs niemals aggressive, organische Lösungsmittel, da diese die LED Linse trüben und beschädigen können.

? Reinigung nicht mit aggressiven Lösungsmitteln

Isopropylalkohol oder destilliertes Wasser sind für die Reinigung am besten geeignet.

? Reinigung mit Isopropylalkohol oder destilliertem Wasser

Die Reinigung sollte bei Zimmertemperatur durchgeführt werden und nicht länger als eine Minute dauern, um das Gehäuse der LED zu schonen.

? Bei Zimmertemperatur reinigen



Sonstige Hinweise

Für den Anschluss von LEDs kann isoliertes Kupferkabel verwendet werden (Litze). Je nach Strombedarf muss der Querschnitt des Kabels korrekt bemessen sein.

Faustformel:
bis zu 100mA LED-Strom 0,08mm²
bis zu 500mA LED-Strom 0,14mm²
bis zu 1000mA LED-Strom 0,25mm²
bis zu 3000mA LED-Strom 0,50mm²

Es ist egal, ob der Vorwiderstand der LED in die Plus oder in die Minusleitung gelötet wird.

Leistungsstarke LEDs (Emitter) erzeugen viel Wärme und müssen ausreichend gekühlt werden. Die maximale Temperatur an einer LED darf 70°C nicht überschreiten.

Wenn eine LED im Blitzbetrieb eingesetzt wird, wird sie nicht so heiß, da die Einschaltzeit nur sehr kurz ist.

Wenn man die Polung und/oder den Strom einer LED nicht kennt, kann man die LED mit einem relativ hohen Vorwiderstand an eine Stromquelle anschließen. Ein Widerstand mit 1000 Ohm (1K) ist in der Regel ausreichend, wenn die Versorgungsspannung unter 8,4V liegt (2S LiPo). Wenn die LED leuchtet, kann man den Widerstand schrittweise verkleinern. Solange die LED nicht warm wird, besteht i. d. R. keine Gefahr. Bei leistungsfähigen LEDs (Emitter) muss man sich strikt an das Datenblatt halten, wenn man die maximale Helligkeit erzielen will.